



TOILETTE CADET^{MD} PRO ALLONGÉE À HAUTEUR IDÉALE^{MC} INSTALLATION À 10 po

❑ 215AB 104

- Comprend le **Système de chasse Cadet^{MD}**
- Porcelaine vitrifiée
- Efficacité supérieure, très faible consommation (4,8 Lpc/1,07 gpc), économie d'eau de 20 %
- Conforme aux critères WaterSense[®] de l'EPA (en instance)
- Réservoir adapté à l'utilisation prévue
- Frottement de la cuvette par le contour PowerWash^{MD} chaque fois que la chasse est actionnée
- Manette en métal résistante et valve de remplissage à tige métallique
- Outils EZ-Install inclus
- Surface EverClean^{MD}
- Robinet de chasse surdimensionné de 3 po
- Passage du siphon de 2 1/8 po (54 mm) entièrement vernissé
- Rebord à 16 1/2 po (419 mm) du sol pour faciliter l'accès
- Raccordement à 10 po (254 mm)
- Grande surface d'eau de 9 po x 8 po (229 x 203mm)
- Manette chromée
- Garantie de 5 ans



Pièces distinctes :

- ❑ 3517A 101 Cuvette allongée à hauteur idéale^{MC}
- ❑ 4188B 104 Réservoir

Dimensions nominales :

717 x 460 x 771mm (28-1/4 po x 18-1/8 po x 30-3/8 po)

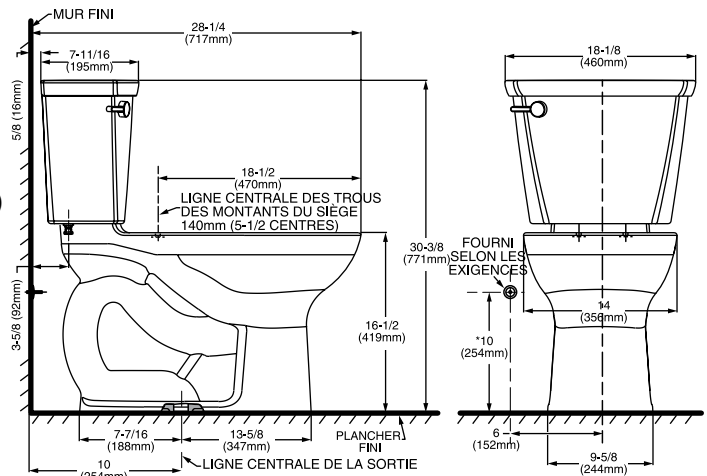
Installation fixe seulement, siège et accessoires vendus par d'autres fournisseurs

Autres configurations de réservoir disponibles :

- ❑ 4188B 105 Réservoir complet avec pièces de couplage et garniture, manette à droite

Respecte ou dépasse les normes suivantes :

- ASME A112.19.2-2008/CSA B45.1-08 pour installations fixes en porcelaine vitrifiée
- Homologué HET Water Sense de l'EPA



REMARQUES :

CETTE COMBINAISON EST CONÇUE POUR UNE ROBINETTERIE BRUTE DONT LA DISTANCE MINIMUM ENTRE LE MUR FINI ET LA LIGNE CENTRALE DE LA SORTIE EST DE 254 MM (10 PO).
* LA DIMENSION ILLUSTRÉE POUR L'EMPLACEMENT DE L'ALIMENTATION EST SUGGÉRÉE. ALIMENTATION NON COMPRISÉ AVEC L'INSTALLATION FIXE. DOIT ÊTRE COMMANDÉE SÉPARÉMENT.

IMPORTANT : les dimensions des installations fixes peuvent varier selon la plage de tolérance définie par la norme ANSI A112.19.2
Ces mesures peuvent être modifiées ou annulées. Nous ne sommes pas responsables de l'utilisation de pages remplacées ou annulées.

À déterminer :

- ❑ Couleur: Blanc Os Lin
- ❑ Siège: n°5321 110 Siège allongé EverClean^{MD} avec couvercle et charnières à retrait facile à fermeture lente
- ❑ Butée comprise :



Après l'installation, de façon à ce que le dessus du siège varie entre 432 et 483 mm (17 po à 19 po) à partir du plancher fini.
RESPECTE LES LIGNES DIRECTRICES DE LA LOI AMÉRICAINE SUR LES PERSONNES HANDICAPÉES ET LA NORME ANSI A117.1 CONCERNANT L'ACCESSIBILITÉ ET L'USAGE DES INSTALLATIONS DANS LES IMMEUBLES – CONSULTER LES CODES LOCAUX.

